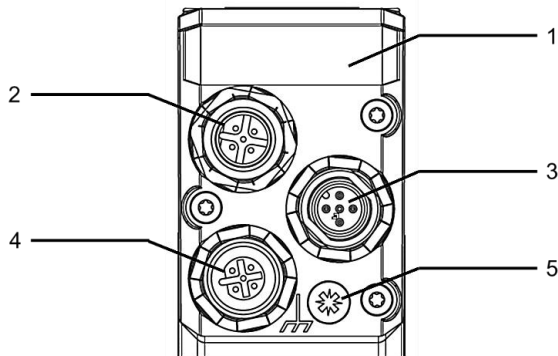


Anschlussbeschreibung

Anschlussbeschreibung PSD4xx mit CANopen-Schnittstelle



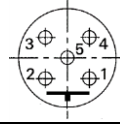
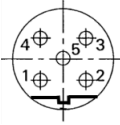
- 1 Verschlussstopfen (für Adressschalter, DIP-Schalter und LEDs)
- 2 M12-Stecker für Bus (B-codiert)
- 3 M12-Stecker zur Versorgung (A-codiert)
- 4 M12-Buchse für Bus (B-codiert)
- 5 Erdungsanschluss

Steckerbeschreibung

Anschluss für Versorgung

Steckerbild (Draufsicht von außen)	Belegung	Steckertyp
Stecker: 	<ol style="list-style-type: none"> 1. +24V Motor 2. GND Motor 3. +24V Steuerung 4. GND Steuerung 5. Gehäuse 	M12; 5-polig (A-codiert)

Anschluss für Bus

Steckerbild (Draufsicht von außen)	Belegung	Steckertyp
Buchse: 	<ol style="list-style-type: none"> 1. Gehäuse 2. nicht belegt 3. CAN_GND 4. CAN_H 5. CAN_L 	M12; 5-polig (B-codiert)
Stecker: 		



Hinweis: Aufgrund der Nutzung von 5-Pin-Steckern sollten nur 5-Draht-Kabel verwendet werden.

Optionales Zubehör

Zubehör		Bestell-Nr.
Versorgungsstecker + Datenbusstecker (2x)		9601.0060