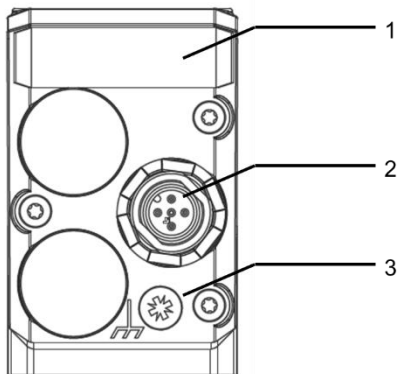


Anschlussbeschreibung

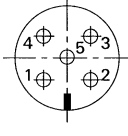
Anschlussbeschreibung PSD4xx mit IO-Link-Schnittstelle



- 1 Verschlussstopfen, transparent (für LEDs)
- 2 M12-Stecker (A-codiert)
(für Bus und Versorgung)
- 3 Erdungsanschluss

Steckerbeschreibung

Anschluss für Versorgung und Bus

Steckerbild (Draufsicht von außen)	Belegung	Steckertyp
Stecker: 	1. +24V Steuerung 2. +24V Motor 3. GND Steuerung 4. IO-Link C/Q 5. GND Motor	M12; 5-polig (A-codiert) (IO-Link Class B port)

! **Hinweis:** Aufgrund der Nutzung von 5-Pin-Steckern sollten nur 5-Draht-Kabel verwendet werden.

Optionales Zubehör

Zubehör		Bestell-Nr.
Stecker für Einsteckerlösung (Versorgung und Bus über ein Kabel, ohne 2. Datenbusstecker)		9601.0107