
Original Betriebsanleitung
PIZ
Differenzdruck-Messumformer in
Zweileitertechnik



halstrup-walcher GmbH

Stegener Straße 10
D-79199 Kirchzarten

Phone: +49 (0) 76 61/39 63-0
Fax: +49 (0) 76 61/39 63-99

E-Mail: info@halstrup-walcher.de
Internet: www.halstrup-walcher.de

Versionsübersicht

Version:	Datum:	Autor:	Aktualisierungen:
A	2005	Ka	Initialversion
B	05/2017	Ka	Nullpunkteinstellung; Techn. Daten; Link hinzu
C	09/2017	Me	Nullpunkteinstellung präzisiert
D	12/2022	Me	Versionsübersicht; QR-Code; Techn. Daten; UKCA Maßzeichnungen

© 2022

Das Urheberrecht an dieser Betriebsanleitung verbleibt beim Hersteller. Sie enthält technische Daten, Anweisungen und Zeichnungen zur Funktion und Handhabung des Geräts. Sie darf weder ganz noch in Teilen vervielfältigt oder Dritten zugänglich gemacht werden.

Die Betriebsanleitung ist Teil des Produkts. Lesen Sie diese Anleitung sorgfältig durch, befolgen Sie unsere Handlungsanweisungen und achten Sie insbesondere auf Sicherheitshinweise. Die Anleitung sollte jederzeit verfügbar sein. Wenden Sie sich bitte an den Hersteller, wenn Sie Teile dieser Anleitung nicht verstehen.

Der Hersteller behält sich das Recht vor, diesen Gerätetyp weiterzuentwickeln, ohne dies in jedem Einzelfall zu dokumentieren. Über die Aktualität dieser Betriebsanleitung gibt Ihnen Ihr Hersteller gerne Auskunft.

Diese Betriebsanleitung steht im Downloadbereich unserer Homepage auch in englischer Sprache zu Verfügung.

This instruction manual is also available in English in the download area of our homepage:

www.halstrup-walcher.de/en/downloads/



Bedeutung der Betriebsanleitung

Diese Betriebsanleitung erläutert die Funktion und die Handhabung der PIZ Differenzdruckmessumformer.

Von diesem Gerät können für Personen und Sachwerte Gefahren durch nicht bestimmungsgemäße Verwendung und durch Fehlbedienung ausgehen. Deshalb muss jede Person, die mit der Handhabung des Geräts betraut ist, eingewiesen sein und die Gefahren kennen. Die Betriebsanleitung und insbesondere die darin gegebenen Sicherheitshinweise müssen sorgfältig beachtet werden. **Wenden Sie sich unbedingt an den Hersteller, wenn Sie Teile davon nicht verstehen.**

Gehen Sie sorgsam mit dieser Betriebsanleitung um:

- Sie muss während der Lebensdauer des Geräts griffbereit aufbewahrt werden.
- Sie muss an nachfolgendes Personal weitergegeben werden.
- Vom Hersteller herausgegebene Ergänzungen müssen eingefügt werden.

Konformität

Dieses Gerät entspricht dem Stand der Technik. Es erfüllt die gesetzlichen Anforderungen gemäß den EU-Richtlinien sowie den Richtlinien Großbritanniens. Dies wird durch die Anbringung der CE- und UKCA-Kennzeichen dokumentiert.



Inhaltsverzeichnis

1	Sicherheitshinweise	5
1.1	Bestimmungsgemäße Verwendung	5
1.2	Transport, Montage, Anschluss und Inbetriebnahme	5
1.3	Störungen, Wartung, Instandsetzung, Entsorgung	5
1.4	Symbolerklärung	6
2	Gerätebeschreibung	7
3	Inbetriebnahme	7
3.1	Funktionsbeschreibung	7
3.2	Anschlüsse der Versorgungsspannung im Gerät:	8
4	Kalibrieren des Nullpunkts	9
5	Behebung von Störungen	10
6	Technische Daten	11
7	Maßzeichnungen	13
8	Konformitätserklärung	14

1 Sicherheitshinweise

1.1 Bestimmungsgemäße Verwendung

Der Differenzdruck-Messumformer PIZ erfasst neben Differenzdruck auch positiven und negativen Überdruck.

Die auf dem Typenschild und im Kapitel „Technische Daten“ genannten Betriebsanforderungen, insbesondere die zulässige Versorgungsspannung, müssen eingehalten werden.

Das Gerät darf nur gemäß dieser Betriebsanleitung gehandhabt werden. Veränderungen des Geräts sind nicht gestattet. Der Hersteller haftet nicht für Schäden, die sich aus einer unsachgemäßen oder nicht bestimmungsgemäßen Verwendung ergeben. Auch erlöschen in diesem Fall die Gewährleistungsansprüche.

1.2 Transport, Montage, Anschluss und Inbetriebnahme

Die Druckeingänge beim Transport nicht verschließen! Barometrische Druckänderungen könnten Geräte mit niedrigen Messbereichen beschädigen.

Die Montage und der elektrische Anschluss des Geräts dürfen nur von Fachpersonal durchgeführt werden. Es muss dazu eingewiesen und vom Anlagenbetreiber beauftragt sein.

Nur eingewiesene vom Anlagenbetreiber beauftragte Personen dürfen das Gerät bedienen.

Keinen Funktionstest mit Druck- oder Atemluft durchführen. Geräte mit niedrigen Messbereichen werden sonst beschädigt.

Das Gerät vor Sonneneinstrahlung schützen, da sonst Messfehler entstehen.

Spezielle Sicherheitshinweise werden in den einzelnen Kapiteln gegeben.

1.3 Störungen, Wartung, Instandsetzung, Entsorgung

Störungen, die nicht nach Kapitel 5 behoben werden können, oder Schäden am Gerät müssen unverzüglich dem für den elektrischen Anschluss zuständigen Fachpersonal gemeldet werden.

Das Gerät muss vom zuständigen Fachpersonal bis zur Störungsbehebung außer Betrieb genommen und gegen eine versehentliche Nutzung gesichert werden.

Vor dem Öffnen des Geräts muss der Netzstecker gezogen werden!

Das Gerät bedarf keiner Wartung.

Maßnahmen zur Instandsetzung, die ein Öffnen des Gehäuses erfordern, dürfen nur vom Hersteller durchgeführt werden.

Die elektronischen Bauteile des Geräts enthalten umweltschädigende Stoffe und sind zugleich Wertstoffträger. Das Gerät muss deshalb nach seiner endgültigen Stilllegung einem Recycling zugeführt werden. Die Umweltrichtlinien des jeweiligen Landes müssen hierzu beachtet werden.

1.4 Symbolerklärung

In dieser Betriebsanleitung wird mit folgenden Hervorhebungen auf die darauf folgend beschriebenen Gefahren bei der Handhabung der Anlage hingewiesen:



WARNUNG!

Sie werden auf eine Gefährdung hingewiesen, die zu Körperverletzungen bis hin zum Tod führen kann, wenn Sie die gegebenen Anweisungen missachten.



ACHTUNG!

Sie werden auf eine Gefährdung hingewiesen, die zu einem erheblichen Sachschaden führen kann, wenn Sie die gegebenen Anweisungen missachten.



INFORMATION!

Sie erhalten wichtige Informationen zum sachgemäßen Betrieb des Geräts.

2 Gerätebeschreibung

Der Druckmessumformer vom Typ PIZ ist ein pneumatisch-elektrischer Aufnehmer zur Druckmessung (positiver oder negativer Überdruck oder Differenzdruck). Typische Anwendungen sind in der Klima- und Lüftungstechnik z.B. die Druckmessung in einem Lüftungskanal. Kernstück des Messumformers ist eine Druckmessdose mit einer Membranfeder aus Berylliumbronze, die entsprechend der Druckdifferenz zwischen den beiden Kammern der Druckmessdose ausgelenkt wird. Die Auslenkung wird durch induktive Wegaufnehmer berührungslos gemessen. Das Gerät besitzt keine sich reibende oder mechanisch verschleißende Teile.

3 Inbetriebnahme

3.1 Funktionsbeschreibung

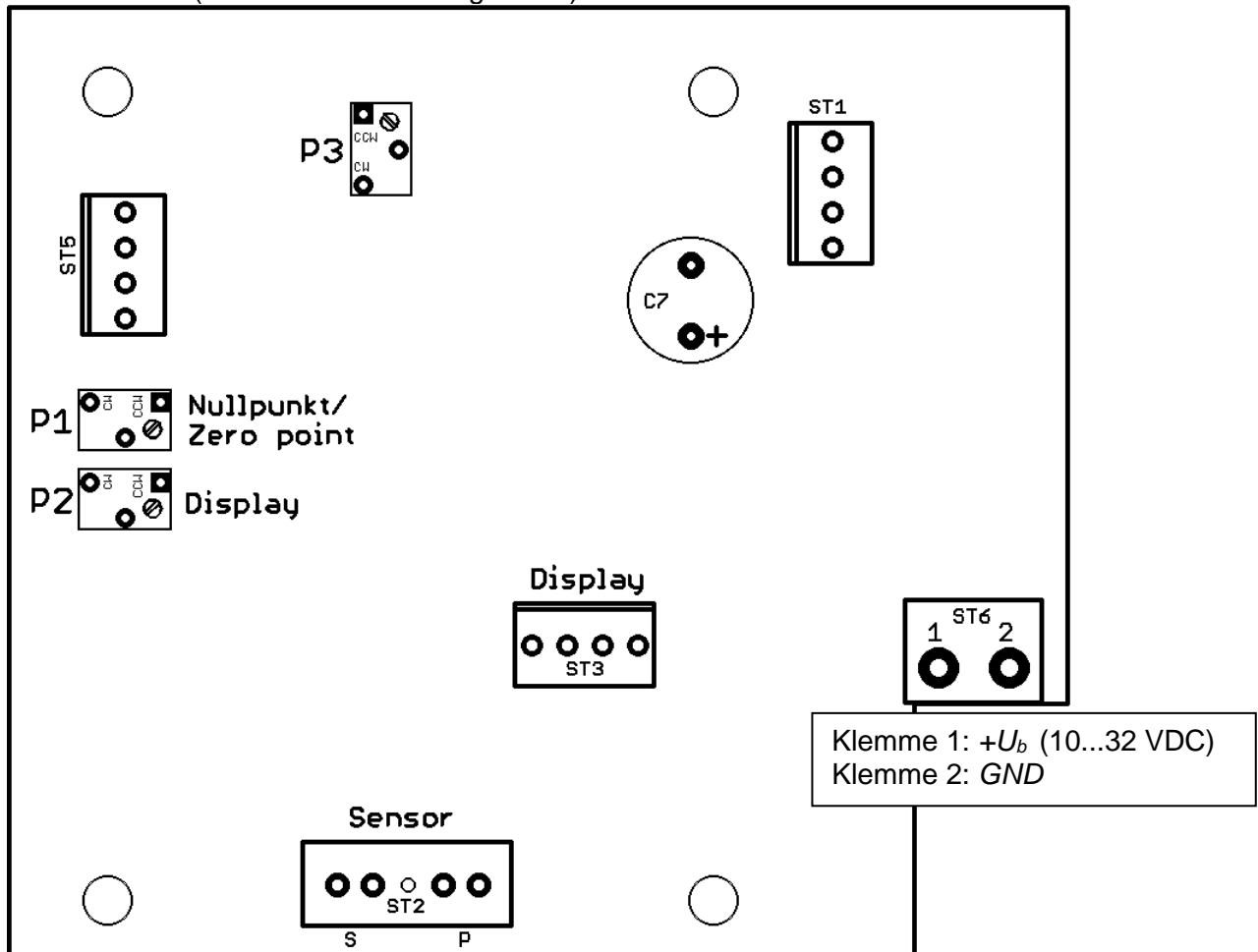
Der Druckmessumformer PIZ ist ein Präzisionsmessgerät und sollte trotz seiner Robustheit sorgfältig behandelt werden. Die Montage in unmittelbarer Nähe von Wärme- und Strahlungsquellen z.B. Heizkörpern sollte vermieden werden, da dadurch Messfehler entstehen können. Zweckmäßigerweise wird das Gerät an einer erschütterungsfreien Wand in senkrechter Einbaulage befestigt. Um den Eintritt von eventuell auftretendem Kondenswasser in die Messzelle zu vermeiden, sollte der Messumformer mit den Schlauchanschlüssen für positiven Überdruck (+) und negativen Überdruck (-) nach unten befestigt werden.

Der Druck muss vorzeichenrichtig gemäß folgender Tabelle an den Messumformer angelegt werden:

Überdruck / pos. Differenzdruck	+ Eingang	0...1 kPa
Unterdruck / neg. Differenzdruck	- Eingang	0...- 500 Pa
Symmetrischer Über-/ Unterdruck	+ Eingang	± 200 Pa

3.2 Anschlüsse der Versorgungsspannung im Gerät:

(nicht alle Bauteile abgebildet)



Bitte beachten Sie:

Der maximale Lastwiderstand hängt von der Versorgungsspannung ab und berechnet sich folgendermaßen:

$$R_L \leq \frac{U_b [V] - 10V}{20mA}$$

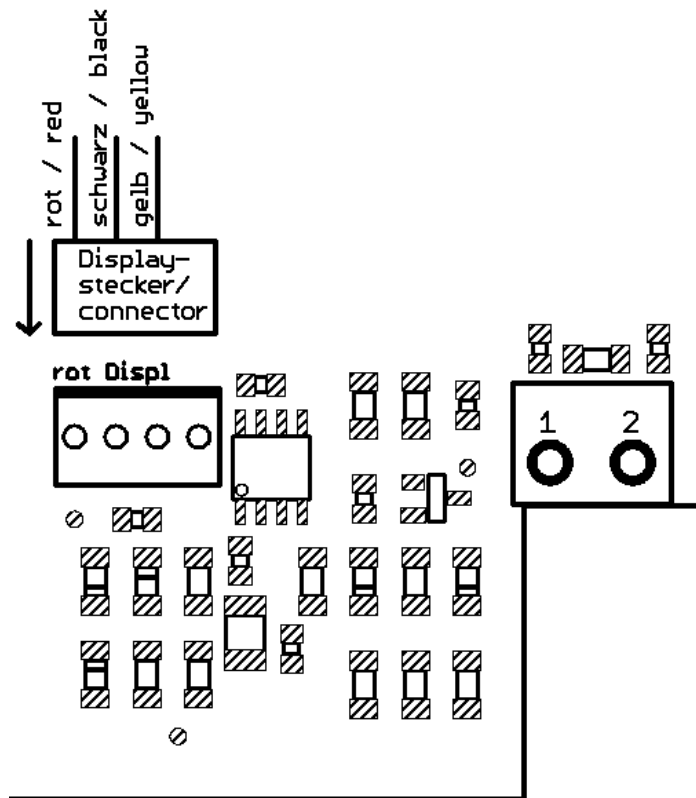
Beispiel:

U_b : 24 V

R_L : max. 1,1 k Ω

$$R_L \leq \frac{24V - 10V}{20mA} = 700\Omega$$

Displaystecker



4 Kalibrieren des Nullpunkts



Bitte beachten Sie nach der Inbetriebnahme eine Einlaufzeit des Druckmessumformers von ca. ½ bis 1 Stunde. Während dieser Zeit kann sich das Ausgangssignal unstabil verhalten.

Es wird empfohlen den Nullpunkt nach längerer Betriebsdauer (ca. 6 Monate) zu überprüfen und gegebenenfalls zu korrigieren.

Nach der Einlaufzeit des Druckmessumformers kann der Nullpunkt des Ausgangssignals mit Trimmer P1 kalibriert werden. Bei Geräten mit Anzeige muss der Nullpunkt der Anzeige dann noch mit P2 eingestellt werden.

Der Wert, auf den der Analogausgang bei offenen Schlauchanschlüssen eingestellt werden muss, hängt vom Messbereich ab und wird nach folgender Tabelle eingestellt:

Messbereich	Beispiel	Einstellen auf
0...Nenndruck	0...1 kPa	4 mA
± Nenndruck	± 200 Pa	12 mA

5 Behebung von Störungen

Fehlerbeschreibung	mögliche Ursache	Abhilfe
kein Ausgangssignal	Versorgungsspannung nicht angeschlossen falsche Versorgungsspannung angeschlossen Verpolungsschutzdiode defekt	Korrekte Versorgungsspannung anschließen korrekte Versorgungsspannung (siehe Typenschild) anschließen Gerät zur Reparatur an Hersteller
Ausgangssignal ist trotz Druckänderung konstant	Druckanschlüsse vertauscht	Druck gemäß Kapitel 3.1 anschließen
fehlerhaftes Ausgangssignal	Druckmesszelle defekt	Gerät zur Reparatur an Hersteller
Nullpunkt lässt sich nicht mit P1 justieren	Druckmesszelle defekt	Gerät zur Reparatur an Hersteller

6 Technische Daten

Messdaten	
Messbereiche	50 / 100 / 250 / 500 Pa 1 / 2,5 / 5 / 10 / 20 / 50 / 100 kPa (andere auf Anfrage)
Überlastbarkeit	10 - facher Messbereichsendwert (Messbereiche ≤ 20 kPa) 2 - facher Messbereichsendwert (Messbereiche > 20 kPa)
Hysterese	0,1 %
Anwärmzeit	ca. 30 min
Sprungantwortzeit (T63) (Zeitkonstante)	ca. 20 ms (andere bis zu 5 s auf Anfrage)
Messgenauigkeit (0,3 Pa Messgenauigkeit der Referenz)	± 1 % v. E. ± 0,5 % v. E. nur bei Messbereichen ≥ 250 Pa (Option) ± 0,2 % v. E. nur bei Messbereichen ≥ 250 Pa (Option)
Temperaturkoeffizient Nullpunkt	0,04%/K (im Bereich +10°C...+60 °C)
Temperaturkoeffizient Messspanne	0,04%/K (im Bereich +10°C...+60 °C)
Totvolumen	ca. 2000 mm ³ (Messbereiche ≥ 250 Pa) ca. 9000 mm ³ (Messbereiche < 250 Pa)
Steuervolumen	max. 200mm ³
max. Systemdruck	100 kPa
Umgebungsbedingungen	
Medium	Luft, alle nichtaggressiven Gase
Arbeitstemperatur	10° C bis +60° C
Lagertemperatur	-10° C bis +70° C
Relative Luftfeuchte	0...80 %
Prüfungen	CE / UKCA (auf Anfrage)
Elektrische Daten	
Leistungsaufnahme	max. 1 W
Versorgungsspannung	10...32 VDC (zulässige Welligkeit <0,2 V _{ss})
Lastwiderstand R _L	max. R _L = 1,1 kΩ <div style="border: 1px solid black; padding: 5px; width: fit-content; margin: 10px auto;"> $R_L \leq \frac{U_b [V] - 10V}{20mA}$ </div> U _b → Versorgungsspannung in Volt Lastabhängigkeit: <0,2 %
Anzeige	3½ stellige LC-Anzeige, Ziffernhöhe 13 mm (optional)
Ausgangssignal	4...20 mA

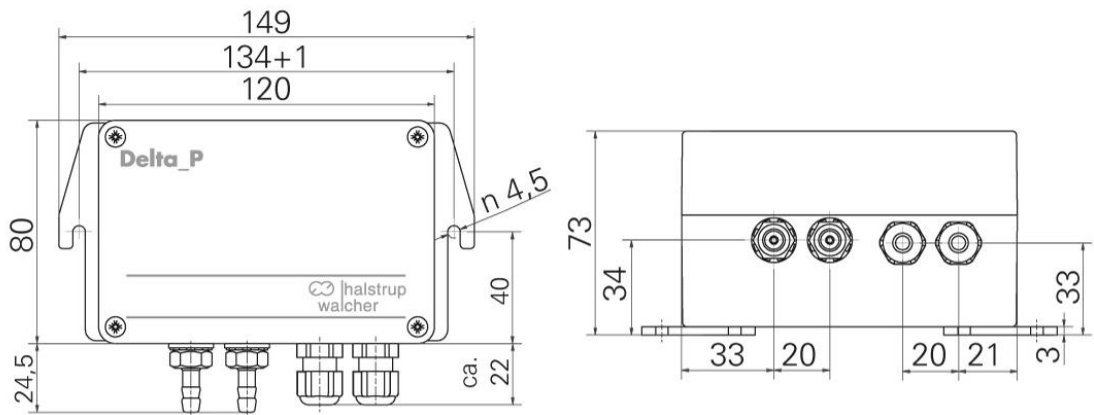
Mechanische Daten	
Druckanschluss	Ø 6,5 mm für Schlauch NW6 (Schlauchinnendurchmesser 5 mm)
Elektrischer Anschluss	Schraubklemmen für Leitungen bis 2,5 mm ² Leitungsdurchführung PG7
Einbaulage	vertikal (horizontal bei Bestellung angeben)
Abmessungen (B x H x T)	80 x 120 x 70 mm 120 x 122 x 75 mm (bei Option LCD)
Schutzart	IP65
Gewicht	0,3 kg
Optionen	<ul style="list-style-type: none"> • 3½ stellige LC-Anzeige • Werkskalibrierschein • Kalibrierschein nach DKD-R 6-1 • Kabeldurchführung: PG11-Verschraubungen • Dämpfung des Ausgangssignales bis zu 5 s

Anhang A: Messmedium berührende Teile

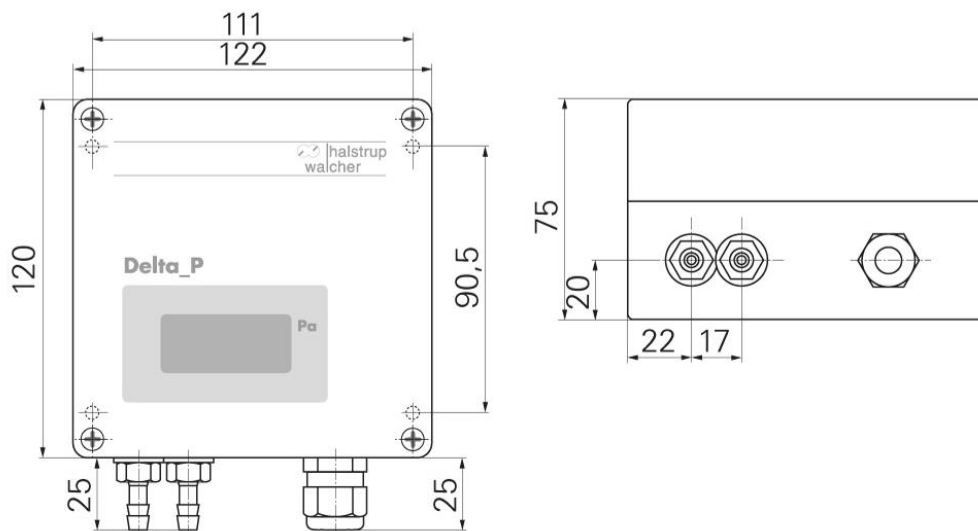
- Berylliumbronze CuBe2
- Mu-Metall (Nickel-Legierung)
- Messing CuZn39Pb3
- Aluminium AlCuMgPb / AlMg3
- Silikon (Verschlauchung), optional: Viton
- Crastin (PTBP)
- Araldit CY236 / HY988
- Loctite 242e
- Carbonyleisen
- KEL (FKM: Fluorkautschuk)
- Vepuran Vu 4457/51
- UHU-Plus endfest 300

7 Maßzeichnungen

PIZ ohne Display



PIZ mit Display



Weitere Informationen zu unseren Messtechnik-Produkten finden Sie in Internet unter:

www.halstrup-walcher.de/de/produkte/messtechnik/



8 Konformitätserklärung



EU-Konformitätserklärung EU Declaration of Conformity

Company halstrup-walcher GmbH, Stegener Str. 10, 79199 Kirchzarten
erklärt als Hersteller in alleiniger Verantwortung, dass das Produkt
declares as manufacturer under sole responsibility, that the product

Product Differenzdruck-Messumformer **PU / PI / PIZ, PS10**
Differential Pressure Transmitter

Regulations den folgenden Europäischen Richtlinien entspricht:
conforms to following European Directives:

LVD 2014/35/EU
EMC 2014/30/EU
RoHS 2011/65/EU

Standards angewandte harmonisierte Normen:
applied harmonized standards:

EN 61010-1:2010 +A1:2019
EN IEC 61000-6-2:2019
EN IEC 63000:2018

Declaration EU Konformitätserklärung ausgestellt von
EC Type Examination Certificate issued by



Geschäftsführer

Managing Director

Kirchzarten, 17. Nov. 2022

halstrup-walcher GmbH
Stegerer Straße 10
79199 Kirchzarten

Telefon: +49 (0) 7661 3963-0
Fax: +49 (0) 7661 3963-99
E-Mail: info@halstrup-walcher.de

Geschäftsführer: Jürgen Walcher, Christian Sura
Handelsregister Amtsgericht Freiburg HRB 2209
Umsatzsteuer-ID-Nr. DE 811169901

Notizen:
